

РУКОВОДСТВО ПОЛЬЗОВАТЕЛЯ

Контроллеры СЗ-100/200/400

Версия: 1.3

январь 2019

1 Важные инструкции по технике безопасности

1.1 Важные инструкции по технике безопасности

1. Прочитайте, соблюдайте и соблюдайте инструкции. Перед эксплуатацией оборудования прочтите и строго соблюдайте все инструкции по безопасности и эксплуатации. Пожалуйста, держите инструкции в хорошем состоянии для дальнейшего использования.
2. Арматура: пожалуйста, используйте арматуру, рекомендованную производителем или поставляемые с продуктом. Любой другой связанный продукт не рекомендуется в качестве основной системы сигнализации или мониторинга. Основная система сигнализации или мониторинга должна соответствовать местным применимым стандартам противопожарной безопасности и безопасности.
3. Меры предосторожности при установке: не размещайте данное оборудование на неустойчивых столах, штативах, опорах или подставках, чтобы оборудование не упало и не повредилось, что не вызвало нежелательных травм. Поэтому важно устанавливать оборудование в соответствии с инструкциями от производителя.
4. Все периферийные устройства должны быть заземлены.
5. Внешние соединительные провода не могут быть открыты. Все соединения и концы свободных проводов должны быть обернуты изолирующими лентами для предотвращения повреждения оборудования случайным контактом с оголенными проводами.
6. Ремонт. Не пытайтесь проводить несанкционированный ремонт оборудования. Разборка или отсоединение могут вызвать шок или другие риски. Все ремонтные работы должны выполняться квалифицированным персоналом.

7. Повреждения, требующие ремонта. В любом из следующих случаев сначала отсоедините источник питания переменного / постоянного тока от оборудования и уведомите квалифицированный ремонтный персонал для ремонта:
 - Шнур питания или разъем поврежден.
 - Попадание жидкости или других посторонних предметов в оборудование.
 - Оборудование смачивается или подвергается воздействию плохой погоды (дождь, снег и т. д.).
 - Если оборудование не может работать нормально, даже если оно работает в соответствии с инструкциями, обязательно настройте только те компоненты управления, которые указаны в инструкции по эксплуатации. Неправильная настройка других компонентов управления может привести к повреждению оборудования и увеличить нагрузку на поиск и устранение неисправностей у квалифицированных специалистов.
 - Оборудование падает или его производительность явно меняется.
8. Замена компонентов: если необходимо заменить компонент, ремонтный персонал должен использовать только те заменители, которые указаны производителем.
9. Проверка безопасности: после ремонта оборудования ремонтный персонал должен провести проверку безопасности, чтобы убедиться, что оборудование работает нормально.
10. Источник питания: Используйте оборудование только с тем типом источника питания, который указан на этикетке. Обратитесь к оператору за информацией о типе источника питания.



Нарушение любого из следующих предостережений может привести к травме или поломке оборудования, и любое последующее повреждение не будет покрыто нашим текущим техническим обслуживанием.

Перед установкой отключите внешнюю цепь (которая подает питание в систему), включая замки.

- Перед подключением оборудования к источнику питания убедитесь, что выходное напряжение находится в пределах указанного диапазона.
- Никогда не подключайте питание до завершения установки.

1.2 Меры предосторожности при установке

1. Трубопроводы проводов под реле должны быть согласованы с металлизированными трубопроводами, другие провода могут использовать ПВХ-трубки, чтобы предотвратить поломку, вызванную повреждением грызунами. Хотя панель управления имеет хорошие антистатические, молниезащитные и герметичные функции, убедитесь, что ее корпус и провод заземления переменного тока подключены правильно, а провод заземления переменного тока заземлен физически.
2. Рекомендуется не подключать / отключать соединительные клеммы часто, когда система находится под напряжением. Обязательно отсоединяйте соединительные клеммы перед началом любых соответствующих сварочных работ.

3. Не отсоединяйте и не заменяйте микросхемы панели управления без разрешения, поскольку непрофессиональная работа может привести к повреждению панели управления.
4. Рекомендуется не подключать любые другие вспомогательные устройства без разрешения. Все нестандартные операции должны быть сообщены нашим инженерам заранее.
5. Панель управления не должна использовать одну розетку с любым другим устройством с большим током.
6. Предпочтительно устанавливать кард-ридеры и кнопки на высоте 1,4–1,5 м над уровнем земли, но высоты подлежат надлежащей настройке в соответствии с обычной практикой клиентов.
7. Рекомендуется устанавливать панели управления в местах, которые легко обслуживать, например, в слабых электрических колодцах.
8. Настоятельно рекомендуется, чтобы открытая часть любой соединительной клеммы была не длиннее 4 мм, и можно использовать специальные зажимные инструменты, чтобы избежать короткого замыкания или сбоя связи в результате случайного контакта с чрезмерно обнаженными проводами.
9. Чтобы сохранить записи о событиях контроля доступа, периодически читайте данные с панелей управления.
10. Получите подготовленные контрмеры в соответствии со сценариями применения для непредвиденного сбоя питания, такие как выбор источника питания с ИБП.
11. Соединение между устройством чтения карт и панелью управления не должно быть длиннее 100 метров.
12. Соединение между ПК и панелью управления должно быть короче 1200 м для связи RS485. Рекомендуется длина в пределах 600 м, чтобы сделать связь более стабильной.

13. Для защиты системы контроля доступа от самоиндуцированной электродвижущей силы, создаваемой электронным замком в момент включения / выключения, необходимо параллельно подключать диод (пожалуйста, используйте FR107, поставляемый с системой) с электронным замком для сброса самоиндуцированной электродвижущей силы во время соединения на месте для применения системы контроля доступа.
14. Рекомендуется, чтобы электронный замок и панель управления использовали соответствующие источники питания.
15. Рекомендуется использовать источник питания, поставляемый с системой, в качестве источника питания панели управления.
16. В местах с сильными магнитными помехами рекомендуется использовать оцинкованные стальные трубы или экранированные кабели, а также необходимо надлежащее заземление.
17. Устройство должно быть установлено и подключено в соответствии с национальными электротехническими правилами и правилами только квалифицированным персоналом.
18. Панель управления доступом может использоваться в системе с уровнем доступа 1 только для защиты от атак (уровень защиты I класса для входа в контролируемую зону только в соответствии с ULC S319), а минимальная конфигурация системы включает панель управления доступом одно из следующих устройств распознавания: клавиатура или устройство чтения карт и устройства блокировки. Какие подходящие периферийные устройства могут быть подключены к контрольной панели для обеспечения системы уровня доступа 1, установщик и / или конечный пользователь должны обратиться к описанию требований стандартной таблицы C & D приложения ULC S319 для получения подробной информации.
19. Соответствие панели управления требованиям ULC-S319, системы электронного контроля доступа, будет признано недействительным из-за использования любого дополнительного модуля, модуля расширения,

памяти или другого модуля, который не указан или не определен изготовителем или представителем изготовителя.

20. Клавиатура должна иметь не менее 10000 различных кодов и с минимальным соотношением между количеством возможных кодов и числом пользователей от 20 до 1.

2 Введение

Система управления доступом - это новая модернизированная система управления безопасностью, которая является эффективной мерой для управления безопасностью и защитой. Он в основном используется для управления входами и выходами из важных мест, таких как банки, отели, помещения для оборудования, офисы, интеллектуальные сообщества и фабрики.

2.1 Параметры системных функций

- Высокоскоростной 32-разрядный процессор 400 МГц, 32 МБ ОЗУ и 256 МБ Flash.
- Встроенная операционная система LINUX.
- Однодверный / двухдверный двусторонний доступ или четырехдверный односторонний доступ.
- Максимум 30 000 держателей карт и 100 000 записей офлайн-событий.
- Поддержка нескольких форматов карт Wiegand и клавиатуры пароля, совместимой с различными типами карт.
- Использование технологий двойной связи: Ethernet плюс промышленная шина RS485 для надежной связи.
- С помощью сторожевого таймера (аппаратного обеспечения), встроенного в панель управления для предотвращения сбоев.

- Защита от перегрузки по току, перенапряжения и обратного напряжения для подачи питания на панель управления.
- Защита от перегрузки по току для питания кард-ридера.
- Мгновенная защита от перенапряжения для всех портов ввода / вывода.
- Мгновенная защита от перенапряжения для портов связи.

2.2 Технические параметры продукта

- Рабочий источник питания: номинальное напряжение 12 В ($\pm 20\%$) постоянного тока; Номинальный ток 2А.
- Рабочая среда: температура 0 °С-55 °С; влажность 10% -80%.
- Реле выхода электронного замка: максимальное напряжение переключения: 36 В (пост. Ток); Максимальный ток переключения: 2А
- Блокировка портов рассчитана макс. 36 В постоянного тока, 2 А, и они питаются от внешнего отдельного и перечисленного блока питания.
- Вспомогательный релейный выход: максимальное напряжение переключения: 36 В (пост. Ток); Максимальный ток переключения: 1,25А
- Со съемными соединительными клеммами из легированной стали и немагнитных фланцевых материалов.
- Габаритные размеры платы управления: 160 мм (длина) × 106 мм (ширина) для С3-100 / 200; 216 мм (длина) × 106 мм (ширина) для С3-400.
- Внешние размеры коробки: 360 мм × 285 мм × 75 мм.

Клапан регулируется свинцово-кислотным аккумулятором:

- Постоянное напряжение заряда регулирование напряжения
- Цикл использования: 14,5 В ~ 14,9 В (25)
- Начальный ток: менее 2.88А
- Использование в режиме ожидания: 13,6 В ~ 13,8 В (25)

- Емкость: 12 В, 7,2 Ач / 20 часов,
- Тип батареи: LC-RA127R2T1

Аккумулятор, техника безопасности:

- Не заряжайте в газонепроницаемом контейнере.
- Не закорачивайте клеммы аккумулятора.
- Не сжигать
- Промойте водой сразу, если контакт с электролитом (кислота)
- Не пытайтесь разбирать аккумулятор.

2.3 Индикаторы панели оператора управления

Когда СЗ-100 / 200/400 включен, обычно индикатор POWER (красный) горит постоянно, индикатор RUN (зеленый) мигает (показывая, что система в норме), а все остальные индикаторы выключены.

За исключением случаев, как указано ниже:

1. Индикатор LINK (зеленый): указывает на правильное соединение TCP / IP, если оно постоянно горит;
2. Индикатор АСТ (желтый): указывает на передачу данных TCP / IP, если они мигают;
3. Индикатор TX (желтый): указывает на отправку 485 данных, если они мигают;
4. Индикатор RX (зеленый): указывает на получение 485 данных, если они мигают;
5. Индикатор блокировки (зеленый): указывает на разблокировку, если он постоянно горит (если индикатор вспомогательного выхода постоянно горит зеленым, это означает, что вспомогательное устройство включено);
6. Индикатор CARD (желтый): указывает на вход сигнала Wiegand, если он горит.

Смотрите индикаторы на следующем рисунке:

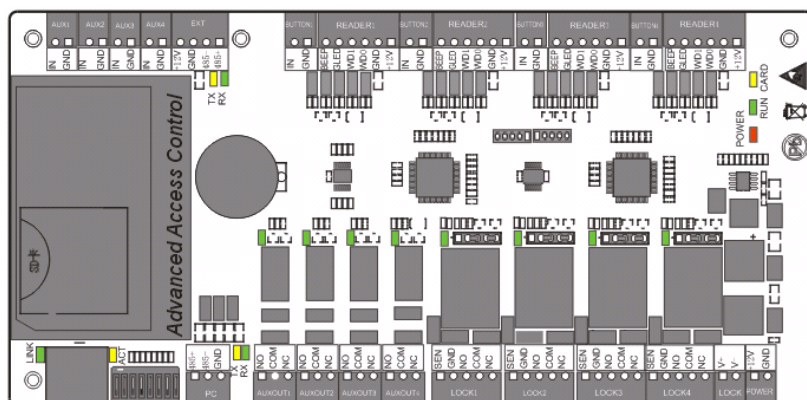
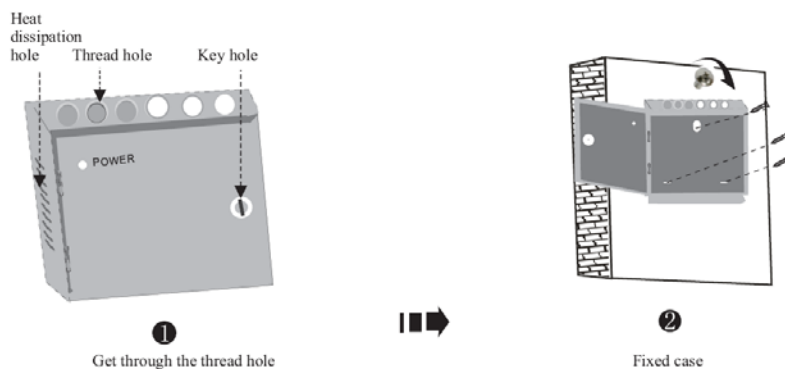
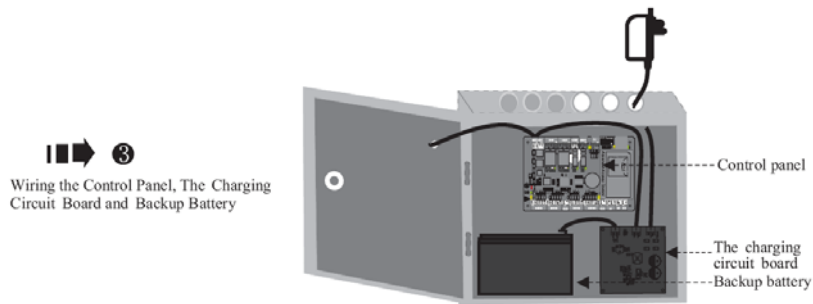


Рис. 2-1 Индикаторы в S3-400

3 Подключение и установка

3.1 Установка корпуса





3.2 Установка проводов панели управления контролем доступа

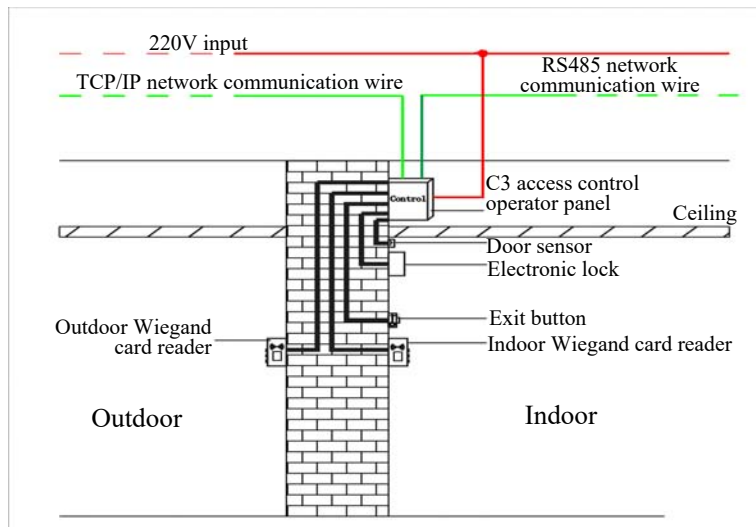


Рис. 3-1. Схема установки провода панели контроля доступа

Примечания:

1. Перед подключением убедитесь, что источник питания отключен, так как подключение к источнику питания приведет к серьезному повреждению оборудования.

2. Провода контроля доступа должны быть разделены в соответствии с сильным и слабым током; провода панели управления, провода электронного замка и провода кнопки выхода должны проходить через соответствующие обсадные трубы.

3.3 Установка системы панели управления оператора

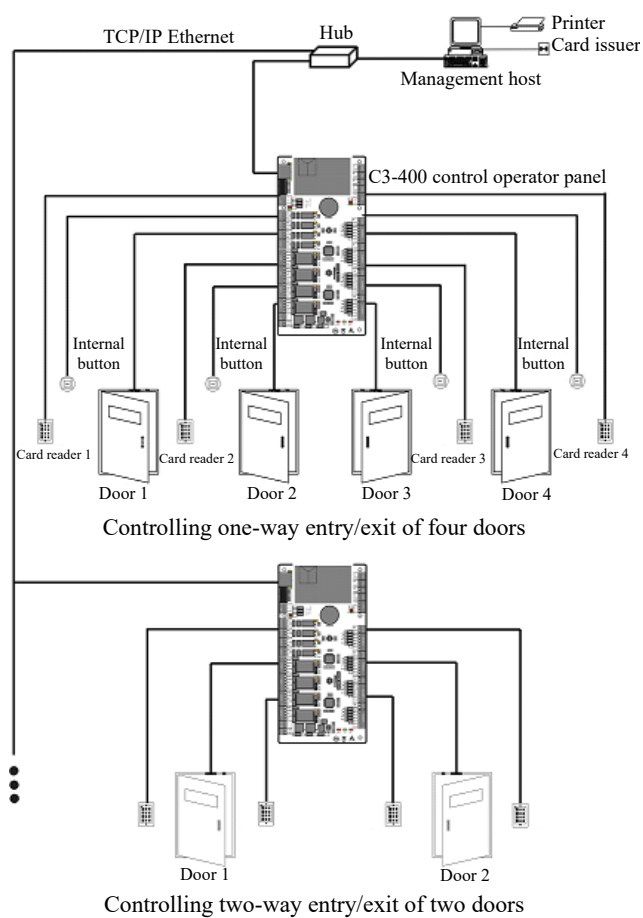



Рис. 3-2 Принципиальная схема установки системы С3-400

 Примечание. На приведенной выше схеме показан, например, С3-400. В отличие от этого, к системе С3-100 применим только односторонний

двусторонний доступ; к системе СЗ-200 применяется только двухдверный односторонний или двухдверный двусторонний доступ.

Система управления контролем доступа состоит из двух частей: рабочая станция управления (ПК) и панель управления оператора. Они общаются через сети TCP / IP и RS485. На шине 485 каждая рабочая станция управления может быть подключена к 63 контрольным панелям оператора СЗ (предпочтительно менее 32). Провода связи должны быть как можно дальше от высоковольтных проводов, и их нельзя прокладывать параллельно или в комплекте с проводами питания.

Рабочая станция управления на самом деле представляет собой ПК, подключенный к сети. Запустив программное обеспечение для управления доступом, установленное на ПК, персонал по управлению доступом может удаленно выполнять различные функции управления, такие как добавление / удаление пользователя, просмотр записей событий, открытие / закрытие дверей и мониторинг состояния каждой двери в режиме реального времени.

3.4 Терминалы подключения панели оператора управления

Схема подключения терминала C3-100

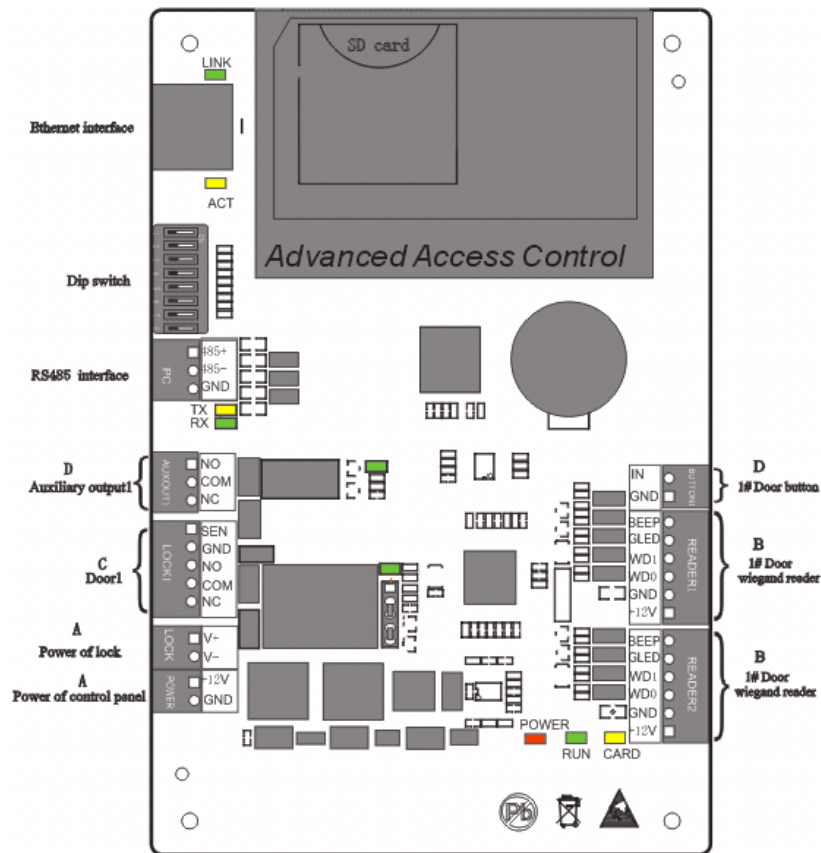


Схема подключения терминала С3-200

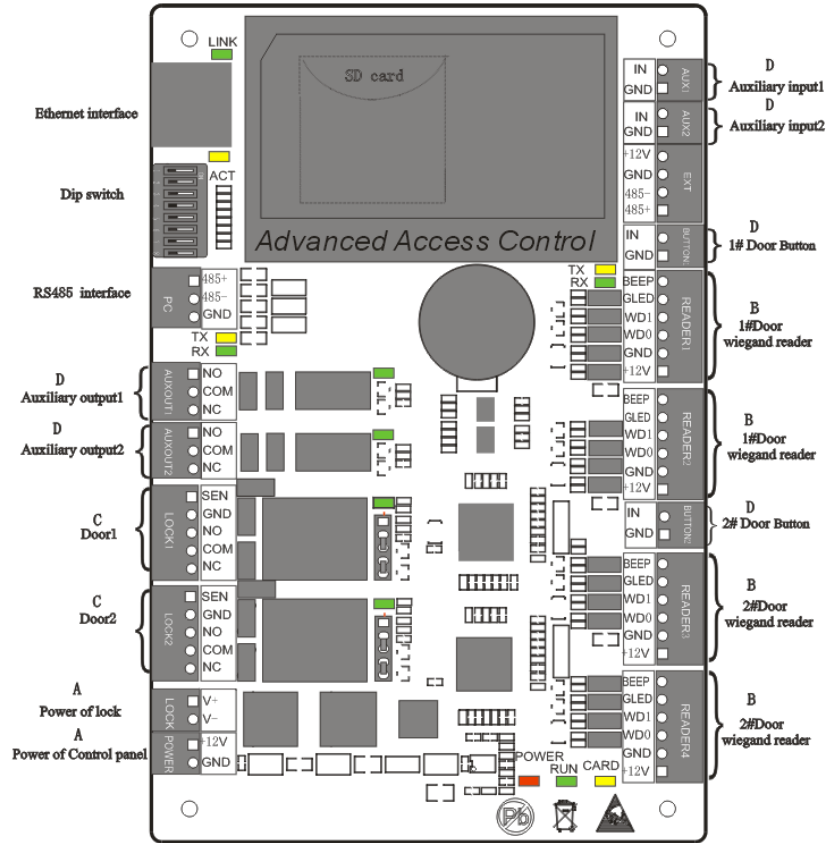
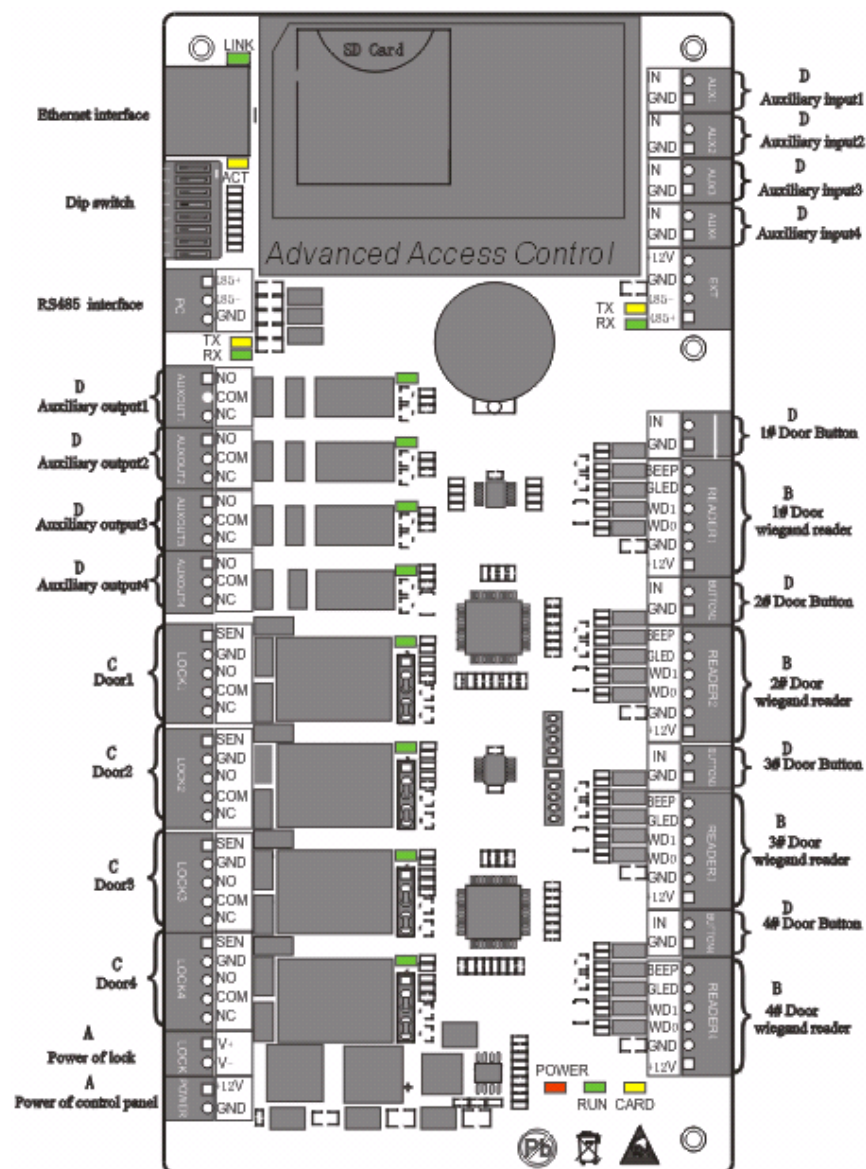


Схема подключения терминала СЗ-400



● **Описания терминалов:**

1. **Вспомогательный вход может быть подключен к инфракрасным детекторам тела, пожарной сигнализации, детекторам дыма и т. д.**
2. **Вспомогательный выход может быть подключен к сигнализации, камерам, дверным звонкам и т. д.**
3. **Все упомянутые выше терминалы настраиваются с помощью соответствующего программного обеспечения для контроля доступа. Пожалуйста, смотрите соответствующие инструкции программного обеспечения для деталей.**

Порты на панели управления СЗ:

№	Функциональный порт	СЗ-100 (Односторонний Двусторонний)	СЗ-200 (Двухдверный Двусторонний)	СЗ-400 (Четырехдверный односторонний / двухдверный двухсторонний)
1	Интерфейс считывателя карт Wiegand	2	4	4
2	Кнопка выхода	1	2	4
3	Реле блокировки управления	1	2	4
4	Датчик двери	1	2	4
5	Расширение ввода	x	2	4
6	Расширение выхода	1	2	4
7	RS485 и связь с ПК	√	√	√
8	Расширение связи RS485	x	√	√

9	TCP/IP	√	√	√
---	--------	---	---	---

3.5 Соединение с дверными датчиками, выходными переключателями и вспомогательными устройствами ввода

Датчик двери

Датчик двери используется для определения состояния открытия / закрытия двери. С помощью переключателя датчика двери панель контроля доступа может обнаружить незаконное открытие двери и активировать выход тревоги. Кроме того, если дверь не закрыта в течение определенного периода времени после ее открытия, панель управления дверью также выдаст сигнал тревоги. Рекомендуется выбирать двухжильные провода с диаметром более 0,22 мм². Датчик двери может быть опущен, если нет необходимости в режиме онлайн контролировать состояние открытия / закрытия двери, выдавать сигнал тревоги, если дверь не закрыта в течение длительного времени или имеется несанкционированный доступ, и использовать функцию блокировки.

Выходной выключатель

Выходной выключатель - это выключатель, установленный внутри помещения, чтобы открыть дверь. Когда он включен, дверь откроется. Кнопка выхода закреплена на высоте около 1,4 м над землей. Убедитесь, что он расположен в правильном положении без уклона, и его соединение правильное и надежное. (Обрежьте незащищенный конец любого неиспользуемого провода и обмотайте его изолентой.) Обратите внимание на защиту от электромагнитных помех (таких как выключатели света и компьютеры). В качестве соединительного провода между выходным выключателем и панелью управления рекомендуется использовать двухжильные провода с сечением более 0,3 мм².

Вспомогательный вход

S3-100 не предоставляет вспомогательный интерфейс ввода; S3-200 предоставляет два, а S3-400 - четыре, которые подключены к инфракрасным детекторам тела, детекторам дыма, детекторам газа, оконным магнитным сигналам тревоги, беспроводным выходным переключателям и т. Д. Дополнительные входы настраиваются с помощью соответствующего

программного обеспечения для контроля доступа. Для получения дополнительной информации см. Руководство пользователя *ZKAccess4.0 User Manual*.

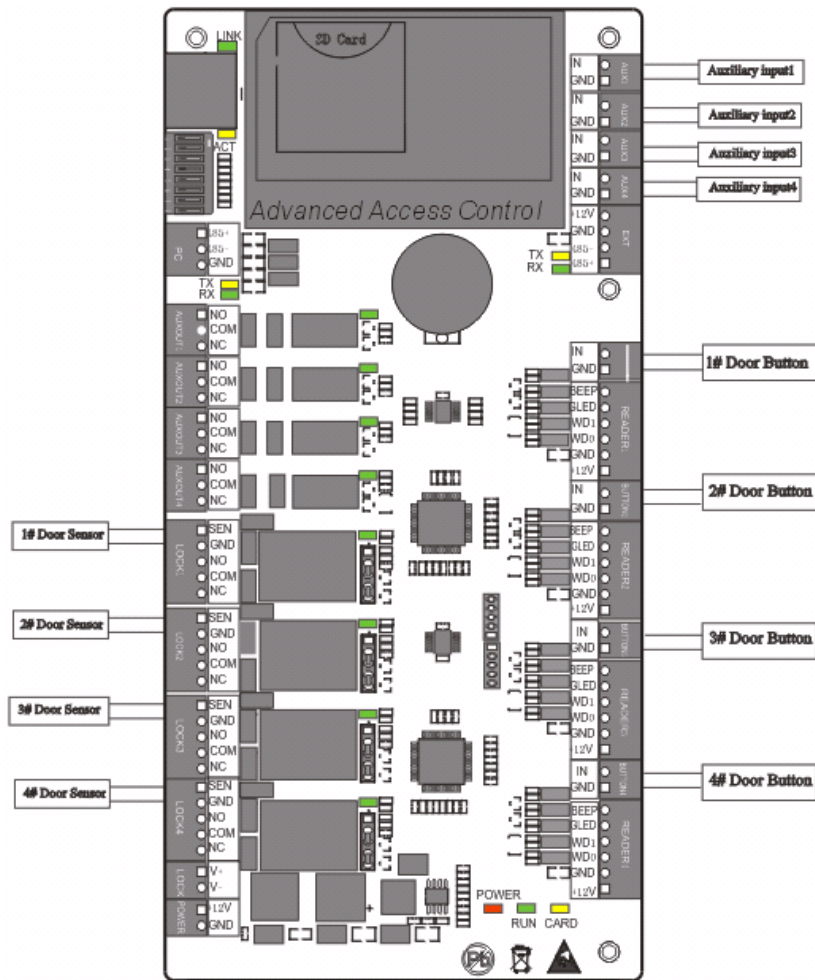



Рис. 3-3 Соединения между СЗ-400 и дверными датчиками, выходными переключателями и вспомогательными устройствами ввода

 Примечание: схема выше рассматривает СЗ-400 в качестве примера. В отличие от этого, СЗ-100 не имеет вспомогательного интерфейса ввода; СЗ-200 обеспечивает два, а СЗ-400 обеспечивает четыре.

3.6 Связь со считывателями Wiegand

СЗ-100 может соединять два считывателя Wiegand в одностороннем двухстороннем режиме. СЗ-200 предоставляет четыре считывателя, которые можно подключить в двухдверном двухстороннем режиме. СЗ-400 обеспечивает четыре считывателя, которые могут быть подключены в двухдверном двухстороннем или четырехдверном одностороннем режиме.

Интерфейсы Wiegand, предоставляемые серией СЗ, могут быть подключены к различным типам считывателей. Если ваш кард-ридер не использует напряжение постоянного тока 12 В, необходим внешний источник питания. Считыватель должен быть установлен на высоте около 1,4 м над землей и на расстоянии 30-50 мм от дверной коробки.

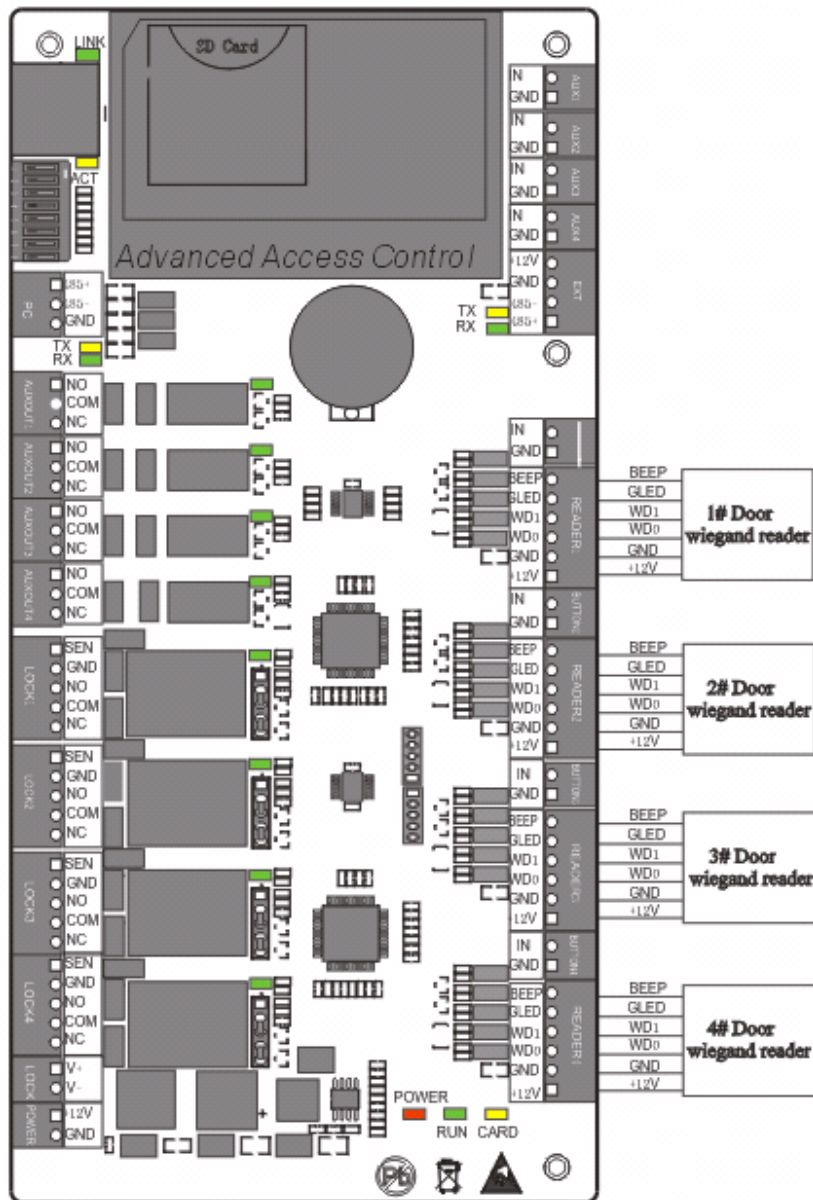


Рис. 3-4 Соединение между СЗ-400 и считывателями

3.7 Подключение релейного выхода

СЗ-100 имеет два реле (одно используется по умолчанию как блокировка управления, а другое - как вспомогательный выход); СЗ-200 имеет четыре реле (по умолчанию два используются в качестве блокировок управления, а два других используются в качестве вспомогательных выходов); СЗ-400 имеет восемь реле (по умолчанию четыре используются в качестве блокировок управления, а четыре других используются в качестве вспомогательных выходов).

Реле для вспомогательных выходов могут быть подключены к мониторам, сигналам тревоги, дверным звонкам и т. Д. Вспомогательные выходы настраиваются с помощью соответствующего программного обеспечения для контроля доступа. Для получения дополнительной информации см. Руководство пользователя *ZKAccess4.0*.

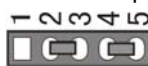
Реле блокировки может быть подключено в сухом и мокром режимах, а вспомогательное выходное реле - нет. Далее показано подключение релейного выхода на примере подключения двери.


1. Панель управления доступом имеет несколько выходов с электронным замком. Клеммы COM и NO применимы к замкам, которые разблокируются при подключении питания и блокируются при отключении питания. Клеммы COM и NC применимы к замкам, которые блокируются при подключении питания и разблокируются при отключении питания.
2. Установив клеммную перемычку рядом с реле блокировки, вы можете выбрать источник питания устройства или блок питания блокировки (то есть мокрый или сухой режим).

Установка перемычки в сухом режиме: короткие 1-2 и 3-4, и питание устройства будет использоваться для релейного выхода.



Установка перемычки в мокром режиме: короткие 2-3 и 4-5, и для выхода реле будет использоваться блокировка питания.

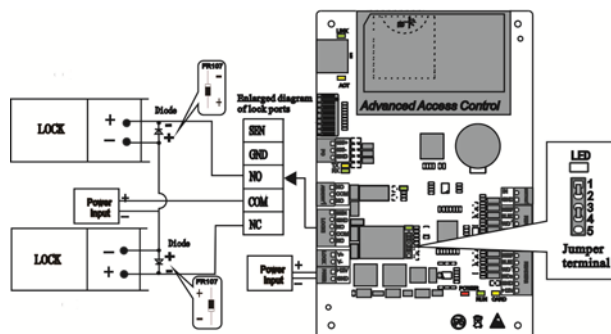


 **Примечание:** Заводской настройки по умолчанию установлены в виде сухого режима.

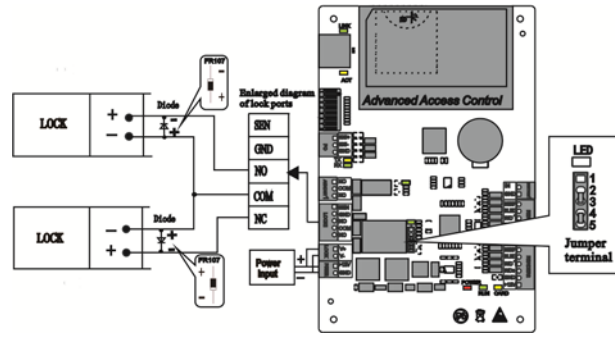
3. Чтобы защитить систему контроля доступа от самоиндуцированной электродвижущей силы, генерируемой электронным замком в момент включения / выключения, необходимо подключить диод параллельно (пожалуйста, используйте FR107, поставляемый с системой) с электронным замком для сброса самоиндуцированной электродвижущей силы во время соединения на месте для применения системы контроля доступа.

Ниже СЗ-100 в качестве примера для иллюстрации:

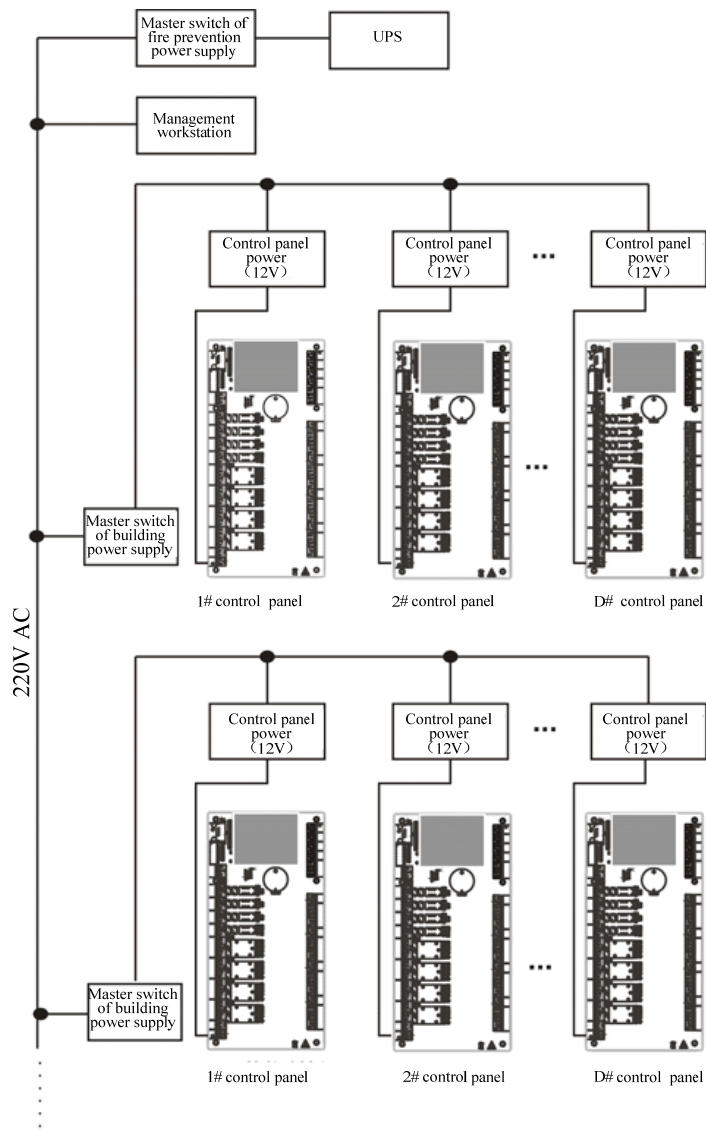
1. «Сухой режим» схема подключения замка с внешним источником питания (рекомендуется)



2. «Мокрый режим» схема подключения общего источника питания замка и контроллера



3.8 Структура источника питания панели оператора системы контроля доступа.



Панель оператора контроля доступа питается от + 12В постоянного тока. Как правило, для уменьшения помех питания между панелями управления каждая панель оператора должна питаться отдельно. Когда требуется высокая надежность, панели управления и электронные замки должны быть запитаны соответственно.

Чтобы предотвратить отключение питания панели оператора, из-за которой вся система не может нормально работать, обычно требуется, чтобы система управления доступом имела как минимум один ИБП, а замки контроля доступа питаются от внешнего источника, чтобы гарантировать, что система управления контролем доступа все еще может работать. работать нормально при сбое питания.

4 Сеть панели оператора системы контроля доступа

4.1 Сетевые провода и проводка контроля доступа

1. Кабели связи RS485 изготовлены из международно признанных экранированных витых пар, которые эффективны для предотвращения и экранирования помех.
2. Источник питания 12 В постоянного тока, преобразованный из 220 В.
3. Считыватели Wiegand используют 6-жильные экранированные провода связи (RVVP 6 × 0,5 мм) (обычно для пользователей доступны 6-жильные, 8- жильные и 10- жильные типы для выбора в соответствии с портами), чтобы уменьшить помехи во время коробка передач.
4. Поскольку электронный замок имеет большой ток, он генерирует сильный сигнал помехи во время действия. Чтобы уменьшить влияние электронного замка во время воздействия на другие элементы,

рекомендуются 4-жильные провода (RVV 4 × 0,75 мм², два для блока питания и два для датчика двери).

5. Все остальные кабели управления (например, выходные выключатели) изготовлены из двухжильных проводов (RVV 2 × 0,5 мм²).
6. Примечания к проводке:
 - Сигнальные провода (такие как сетевые кабели и провода RS-485) не могут проходить параллельно или соединять одну обсадную трубу с электрическими проводами большой мощности (такими как провода электронного замка и силовые кабели). Если параллельная проводка неизбежна по экологическим причинам, расстояние должно быть более 50 см.
 - Старайтесь избегать использования любого проводника с разъемом во время распределения. Когда соединитель необходим, он должен быть обжат или сварен. Никакая механическая сила не может быть приложена к соединению или ветви проводников.
 - В здании распределительные линии должны быть установлены горизонтально или вертикально. Они должны быть защищены в обсадных трубах (например, пластиковые или железные водопроводные трубы, которые должны быть выбраны в соответствии с техническими требованиями распределения внутри помещений). Металлические шланги применимы к потолочной электропроводке, но должны быть надежными и красивыми.
 - Меры по экранированию и подключение экранирования: если электромагнитные помехи в среде отжима оказываются сильными при обследовании перед строительством, необходимо учитывать экранирование для кабелей данных при разработке схемы строительства. Общая экранирующая защита требуется, если имеется большой источник радиоактивных помех или проводка должна быть параллельной с сильноточным источником питания

на строительной площадке. Как правило, экранирующие меры включают в себя: поддержание максимального расстояния от любого источника помех и использование металлических кабелепроводов или оцинкованных металлических водопроводных труб для обеспечения надежного заземления соединения между экранирующими слоями кабелей данных и металлическими лотками или трубами. Обратите внимание, что экранирующий корпус может иметь экранирующий эффект, только если он надежно заземлен.

- **Метод подключения заземляющего провода:** Надежные заземляющие провода большого диаметра в соответствии с применимыми национальными стандартами необходимы на месте монтажа и должны быть подключены в виде дерева, чтобы избежать петли постоянного тока. Эти провода заземления должны храниться вдали от полей молнии. Никакой проводник молнии не может служить заземляющим проводом, и при наличии молнии не должно быть тока молнии через любой провод заземления. Металлические кабельные желоба и трубы должны быть непрерывно и надежно соединены и соединены с проводами заземления с помощью проводов большого диаметра. Сопротивление этого участка провода не может превышать 2 Ом. Экранирующий слой также должен быть надежно соединен и заземлен на одном конце, чтобы гарантировать равномерное направление тока. Провод заземления экранирующего слоя должен быть подключен через провод большого диаметра (не менее 2,5 мм²).

4.2 Сетевая связь TCP / IP

Перекрестный кабель Ethernet 10 / 100Base-T - тип перекрестного сетевого кабеля, в основном используется для каскадных концентраторов и

коммутаторов или используется для прямого подключения двух конечных точек Ethernet (без концентратора). Поддерживаются как 10Base-T, так и 100Base-T.

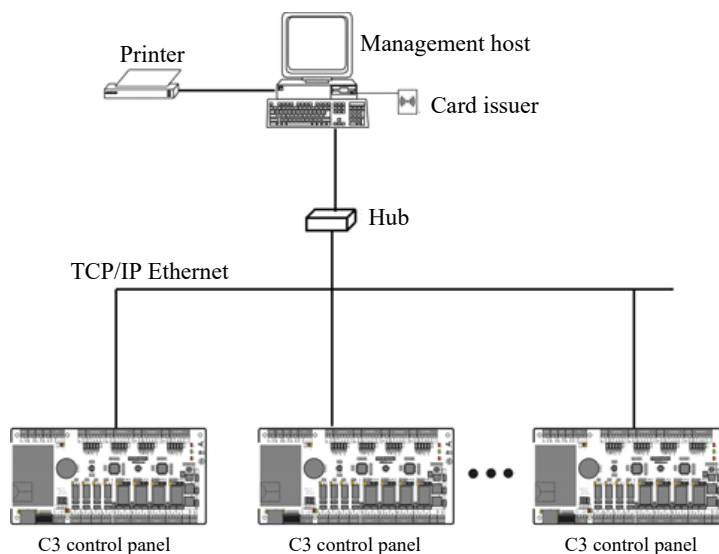


Рис. 4-1 Сетевая конфигурация системы связи TCP/IP

4.3 Сетевая связь RS485

1. Кабели связи RS485 изготовлены из международно признанных проводов RVSP (экранированные витые пары), которые эффективны для предотвращения и экранирования помех. Провода связи RS485 должны быть соединены посредством каскада шин, а не в форме звезды, чтобы достичь лучшего экранирующего эффекта за счет уменьшения отражения сигнала во время связи.
2. К одной шине 485 может быть подключено не более 63 панелей управления доступом, но предпочтительно подключать менее 32.

3. Чтобы устранить затухание сигнала в кабелях связи и подавить помехи, если длина шины превышает 300 метров, между первой и последней панелями оператора контроля доступа на шине RS485 обычно устанавливается одно сопротивление 120 Ом.
4. Для этой панели оператора контроля доступа установка 8 DIP-переключателя в положение ON эквивалентна параллельному соединению одного сопротивления 120 Ом между линиями 485+ и 485-.

Как показано на рисунке ниже, установите положение 8 DIP-переключателей

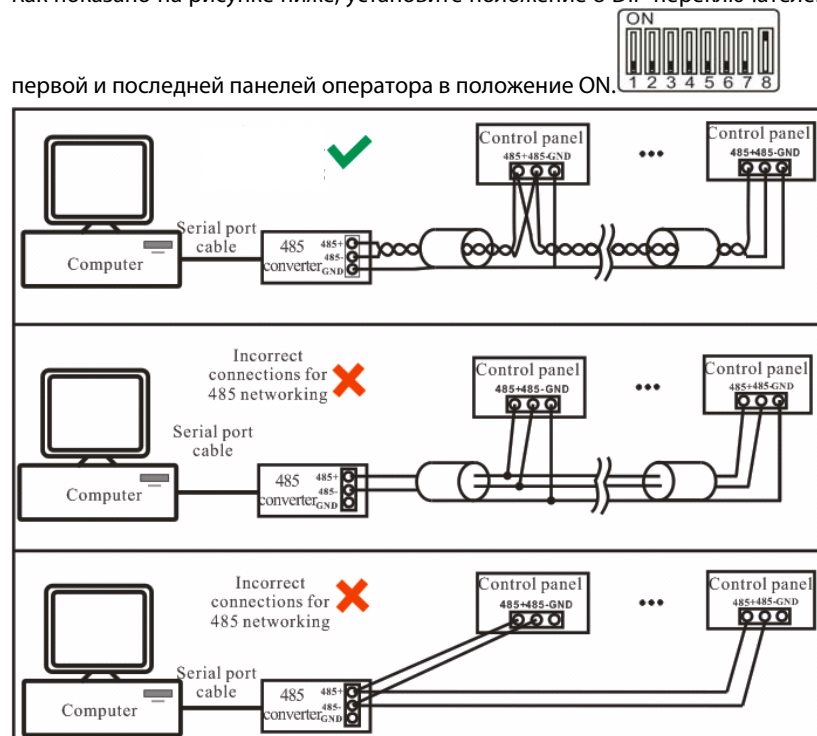


Рис. 4-2 Сетевая конфигурация системы связи RS485

4.4 Настройка DIP-переключателя (Настройка адреса 485, Заводская настройка и Настройка сопротивления терминала)

● Настройка адреса 485

Места 1-6 DIP-переключателя зарезервированы для установки номера устройства для связи по RS485. Код является двоичным, и нижние позиции находятся впереди. Когда переключатель установлен в положение **ON**, он показывает 1 (вкл); когда переключатель установлен в нижнее положение, он показывает 0 (выключен).

Например, чтобы установить номер устройства $39 = 1 + 2 + 4 + 32$, который соответствует двоичному коду 111001, поместите места 1, 2, 3 и 6 в положение **ON**, как показано ниже.



Таблица настройки адресов 485:

Адрес контакта	Настройка тумблера					
	1	2	3	4	5	6
№ адреса	1	2	4	8	16	32
01	ON	OFF	OFF	OFF	OFF	OFF
02	OFF	ON	OFF	OFF	OFF	OFF
03	ON	ON	OFF	OFF	OFF	OFF
04	OFF	OFF	ON	OFF	OFF	OFF
05	ON	OFF	ON	OFF	OFF	OFF
06	OFF	ON	ON	OFF	OFF	OFF
07	ON	ON	ON	OFF	OFF	OFF
08	OFF	OFF	OFF	ON	OFF	OFF
09	ON	OFF	OFF	ON	OFF	OFF
10	OFF	ON	OFF	ON	OFF	OFF

Адрес контакта	Настройка тумблера					
	1	2	3	4	5	6
11	ON	ON	OFF	ON	OFF	OFF
12	OFF	OFF	ON	ON	OFF	OFF
13	ON	OFF	ON	ON	OFF	OFF
14	OFF	ON	ON	ON	OFF	OFF
15	ON	ON	ON	ON	OFF	OFF
16	OFF	OFF	OFF	OFF	ON	OFF
17	ON	OFF	OFF	OFF	ON	OFF
18	OFF	ON	OFF	OFF	ON	OFF
19	ON	ON	OFF	OFF	ON	OFF
20	OFF	OFF	ON	OFF	ON	OFF
21	ON	OFF	ON	OFF	ON	OFF
22	OFF	ON	ON	OFF	ON	OFF
23	ON	ON	ON	OFF	ON	OFF
24	OFF	OFF	OFF	ON	ON	OFF
25	ON	OFF	OFF	ON	ON	OFF
26	OFF	ON	OFF	ON	ON	OFF
27	ON	ON	OFF	ON	ON	OFF
28	OFF	OFF	ON	ON	ON	OFF
29	ON	OFF	ON	ON	ON	OFF
30	OFF	ON	ON	ON	ON	OFF
31	ON	ON	ON	ON	ON	OFF
32	OFF	OFF	OFF	OFF	OFF	ON
33	ON	OFF	OFF	OFF	OFF	ON
34	OFF	ON	OFF	OFF	OFF	ON
35	ON	ON	OFF	OFF	OFF	ON
36	OFF	OFF	ON	OFF	OFF	ON
37	ON	OFF	ON	OFF	OFF	ON

Адрес контакта	Настройка тумблера					
	1	2	3	4	5	6
38	OFF	ON	ON	OFF	OFF	ON
39	ON	ON	ON	OFF	OFF	ON
40	OFF	OFF	OFF	ON	OFF	ON
41	ON	OFF	OFF	ON	OFF	ON
42	OFF	ON	OFF	ON	OFF	ON
43	ON	ON	OFF	ON	OFF	ON
44	OFF	OFF	ON	ON	OFF	ON
45	ON	OFF	ON	ON	OFF	ON
46	OFF	ON	ON	ON	OFF	ON
47	ON	ON	ON	ON	OFF	ON
48	OFF	OFF	OFF	OFF	ON	ON
49	ON	OFF	OFF	OFF	ON	ON
50	OFF	ON	OFF	OFF	ON	ON
51	ON	ON	OFF	OFF	ON	ON
52	OFF	OFF	ON	OFF	ON	ON
53	ON	OFF	ON	OFF	ON	ON
54	OFF	ON	ON	OFF	ON	ON
55	ON	ON	ON	OFF	ON	ON
56	OFF	OFF	OFF	ON	ON	ON
57	ON	OFF	OFF	ON	ON	ON
58	OFF	ON	OFF	ON	ON	ON
59	ON	ON	OFF	ON	ON	ON
60	OFF	OFF	ON	ON	ON	ON
61	ON	OFF	ON	ON	ON	ON
62	OFF	ON	ON	ON	ON	ON
63	ON	ON	ON	ON	ON	ON

 **Восстановление заводских настроек**

Трафаретный контакт 7 (контакт 7) DIP-переключателя - это переключатель для восстановления настроек системы. Контакт по умолчанию отключено. Когда контакт 7 перемещается вверх и вниз три раза в течение 10 секунд и, наконец, возвращается в положение ВЫКЛ., Заводские настройки будут восстановлены после перезапуска панели оператора управления доступом.

Настройка сопротивления терминатора

Контакт 8 предназначен для установки сопротивления завершения RS485. Установка переключателя в положение ON эквивалентна параллельному подключению нагрузочного сопротивления 120 Ом между 485+ и 485-.

